

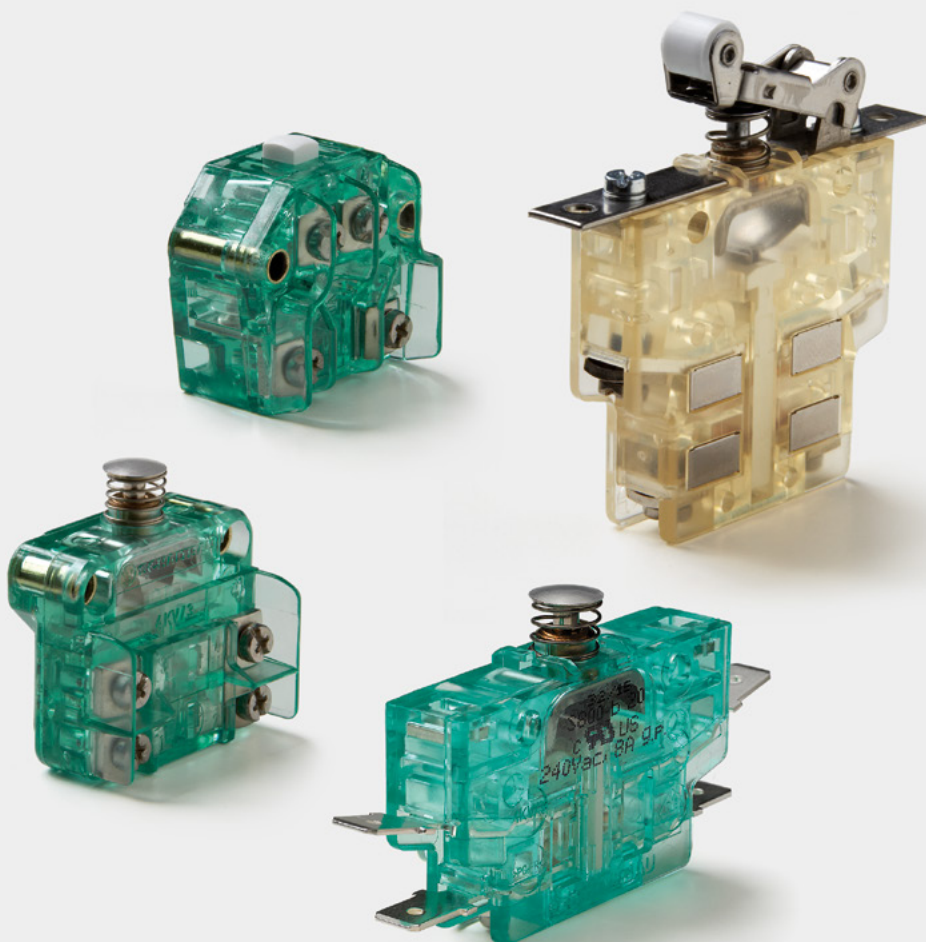
2

Schnappschalter

**Baureihe
S800, S804, S814, S820**

Wechsler mit
Doppelunterbrechung
und Zwangsöffnung

Katalog D20.de



Mehr Informationen
schaltbau.de

Schnappschalter, Baureihe S800, S804, S814, S820

Schaltbau-Schnappschalter mit Zwangsöffnung und Doppelkontakten.

S800, S804 – seit Jahrzehnten bewährt und millionenfach im Einsatz: Schnappschalter der Baureihen S800 und S804 verfügen über einen VDE-geprüften Mechanismus zur Zwangsöffnung, der auch nach einem Kurzschluss ein im Rahmen der Normanforderungen sicheres Öffnen eines verschweißten Öffnerkontaktes gewährleistet. Damit eignen sich diese Schnappschalter besonders gut für sicherheitsrelevante Anwendungen.

S814 – Schalter mit durchlaufender Betätigungsachse
Der S814 verfügt über eine durchlaufende Betätigungsachse. Das ermöglicht zwei Schnappschalter übereinander zu montieren und so mit nur einer Betätigung zwei Schaltungen auszuführen. Die mechanische Selbstreinigung der Kontaktstellen sorgt für erhöhte Kontaktsicherheit.

S820 – Schnappschalter für erhöhte Strombelastbarkeit:
Die Baureihe S820 ergänzt die bewährten Schnappschalter mit der für Schaltbau bekannten Zwangsöffnung um eine Baureihe mit doppelt so hoher Strombelastbarkeit ($I_{th} = 20\text{ A}$) in besonders robuster Bauweise – geeignet für Anwendungen unter ungünstigen Umgebungsbedingungen, die eine erhöhte Schock- und Vibrationsfestigkeit verlangen. Der S820 ist ein Zweikreiswechsler mit doppelter Kontaktunterbrechung. Er besitzt galvanisch getrennte und mechanisch miteinander verbundene Kontaktbrücken.

Besondere Merkmale Baureihe S800/S804/S814/S820



Zwangsöffnung: Sichere Kontakttrennung des Öffnerschaltkreises bei verschweißten Kontakten nach DIN EN 60947-5-1, Anhang K (außer S814).

Schutzart: Schutz gegen Staub, Schadstoffe und direktes Berühren aktiver Teile nach DIN EN 60529: Kontaktraum IP40 / Anschlussraum IP00



Doppelunterbrechung: Hohe Belastbarkeit dank massiver Kontaktbrücken mit doppelter Kontaktunterbrechung

Kontaktmaterial:
S800 und S814: Silber oder Gold
S804 und S820: Silber



Präzisionsschalter: Hohe Schaltgenauigkeit sowie hohe Schock- und Vibrationsfestigkeit

Blasmagnete: Optionale Blasmagnete für bessere Lichtbogenlöschung bei erhöhten DC-Schaltleistungen



Aufbau und Funktion Baureihe S800/S804/S814/S820

- ▶ **Betätiger**
 - Standard: Druckknopf
 - Zusatzbetätiger: Rollenhebel
- ▶ **Befestigung**
 - Stirnseitige Montage (Reihenbefestigung)
 - Reihenmontage (seitliche Befestigung)
- ▶ **Kontaktraum**
 - Doppelunterbrechung mit massiver Kontaktbrücke
 - Zwangsöffnung
 - Kontaktmaterial: Silber oder Gold
- ▶ **Anschlüsse**
 - Schraubanschluss M3 mit Klemmscheibe
 - Flachstecker 6,3x0,8
 - Schrauben M3 mit Federscheibe

Kompetenz **Applikationen** Baureihe S800/S804/S814/S820




Über den Erfolg entscheidet letztendlich die Qualität der Produkte
Die Produktpalette der Schaltbau GmbH ist den Kundenerfordernissen angepasst und klar definiert. In jedem einzelnen Schnappschalter der Schaltbau GmbH steckt die Entwicklungs- und Produktionserfahrung vieler Jahrzehnte. Schnappschalter sind Schalter mit einer Sprungmechanik, die ein extrem schnelles Umschalten ermöglicht, nahezu unabhängig von der Betätigungsgeschwindigkeit. Die Sprungmechanik bewirkt genau reproduzierbare Schaltpunkte und hilft eventuell entstehende Lichtbogen sicher zu löschen. Bei Schaltbau-Schnappschaltern wird Sicherheit sogar sichtbar: Mit ihrem transparent-grünen Gehäuse sind sie in der ganzen Welt bekannt.

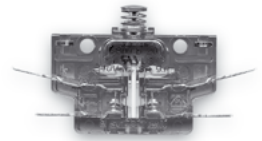
Typische Einsatzorte sind Systeme und Komponenten mit hohen Anforderungen an Zuverlässigkeit und Sicherheit, zum Beispiel:

- Endlagenschalter für Maschinen-, Türen- und Anlagensteuerungen
- Hilfsschalter in Nockenschaltwerken und Befehlsgeräten
- Schaltelement für Automatisierungsaufgaben
- Sicherheitsendschalter in Steuerungen und Anlagen

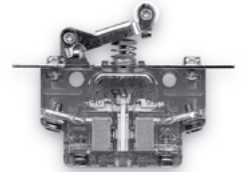
Technische Daten

Baureihe S800/S804/S814/S820

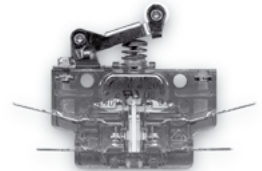
	Norm	S800, S804	S814	S820
Kontaktsystem	EN 60947	●	●	●
Wechsler mit Doppelunterbrechung, Kontaktbrücke:		●	●	---
massiv (Form Za)		---	---	●
galvanisch getrennt (Form Zb)		●	---	●
Zwangsöffnung		●	---	●
selbstreinigende Kontakte		---	●	---
Thermischer Dauerstrom I_{th}	EN 60947	10 A bei $T = 85^\circ\text{C}$	10 A bei $T = 85^\circ\text{C}$	20 A bei $T = 85^\circ\text{C}$
Bemessungsisolationsspannung U_i	EN 60947 UL 508	400 V 300 V *1	250 V ---	400 V ---
Verschmutzungsgrad	EN 60947 UL 508	PD3 PD3 *1	PD3 ---	PD3 ---
Bemessungsstoßspannung U_{imp}	EN 60947	4 kV	2,5 kV	4 kV
Überspannungskategorie	EN 60947 UL 508	OV3 OV3 *1	OV3 ---	OV3 ---
Gebrauchskategorie für Silberkontakte *2	EN 60947 UL 508 *1	AC-15: 230 V / 3,0 A DC-13: 110V / 1,0 A 240 V ac, 8 A general purpose	AC-15: 230 V / 1,0 A DC-13: 60V / 0,5 A ---	AC-15: 230 V / 5,0 A DC-13: 110V / 1,0 A ---
Kontaktöffnung, typisch	---	2x 1,2 mm	2x 0,4 mm	2x 2,0 mm
Kontaktkraft, typisch	---	0,35 ... 0,75 N	0,4 N	1,2 N
Durchgangswiderstand, typisch	---		100 m Ω (ohne Leitungen)	
Zwangsöffnungskraft *3	EN 60947	35 N	---	35 N
Zwangsöffnungsweg	EN 60947	S800: siehe Seite 5 S804: siehe Seite 9	---	siehe Seite 13
Maximaler Betätigungsweg *3	EN 60947	3,2 mm	2,0 mm	4,0 mm
Betätigungsgeschwindigkeit	EN 60947	max. 1 m/s min. 1 mm/s	max. 240 mm/s min. 0,1 mm/s	max. 1 m/s min. 1 mm/s
Vibrationsfestigkeit, ohne Zusatzbetätiger bei 0,1 ms max. Öffnungszeit	EN 60068-2-6	10 ... 150 Hz 10 ... 500 Hz	30g, alle Richtungen ---	20g, alle Richtungen ---
Schockfestigkeit, ohne Zusatzbetätiger bei 0,1 ms max. Öffnungszeit	EN 60068-2-27	80g, Halbsinus	50g, Halbsinus	60g, Halbsinus
Kurzschluss-Schutz für Silberkontakte *2	IEC 60269-2	6 A gR	---	6 A gR
Schaltdauer, maximal	EN 60947	465 Schaltspiele/Minute	300 Schaltspiele/Minute	80 Schaltspiele/Minute
Betätigungskraft *3	EN 60947	3,3 N / 5,7 N *4	3,2 N / 5,2 N	8 N / 18 N
Rückstellkraft *3	EN 60947	0,2 N / 2,9 N	0,5 N / 2,0 N	1,5 N / 2,0 N
Schutzart	EN 60529		IP40 IP00	
Mechan. Lebensdauer, Schaltspiele	EN 60947		min. 10 Mio.	min. 1 Mio.
Umgebungstemperaturbereich	EN 60947		-40 °C ... +85 °C	
Material				
Kontakte		Hartsilber (AgCu3) oder Gold (AuAg26Ni3)		Hartsilber (AgCu3)
Anschlüsse		Messing, versilbert oder Messing, vergoldet		Messing, versilbert
Gehäuse		PC, hellgrün-transparent		PES, beige-transparent
Einbaulage	---		beliebig	
Masse, ohne Zusatzbetätiger	---	S800: 26 g / S804: 25 g	25 g	45 g
Prüfzeichen	---			



S800 b20
Ausführung mit Druckknopf (Standard), Silberkontakten und Flachsteckern 6,3 x 0,8



S800 aL
Ausführung mit Rollenhebel, Befestigungsplatten, Silberkontakten, Schraubanschluss M3 mit Klemmscheibe und Blasmagneten



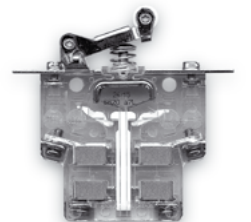
S800 e20
Ausführung mit Rollenhebel, Silberkontakten und Flachsteckern 6,3 x 0,8



S804 b
Ausführung mit Druckknopf (Standard), Silberkontakten und Schraubanschluss M3 mit Klemmscheibe



S814 b
Ausführung mit Druckknopf (Standard), Silberkontakten und Schraubanschluss M3 mit Klemmscheibe



S820 a7
Ausführung mit Rollenhebel, Befestigungsplatten, Silberkontakten und Schraubanschluss M3 mit Klemmscheibe

*1 nur S800

*2 S800, S814: Daten für Goldkontakte auf Anfrage

*3 direkt am Druckknopf

*4 nur S800, bei S804: 5,9 N

**Hinweis:**

Alle Werte in der Tabelle »Technische Daten« gelten im Neuzustand unter Laborbedingungen bei Raumtemperatur, soweit nicht anders vermerkt.

S800 Bestellschlüssel, Zubehör

Baureihe S800

• **Bestellschlüssel**

Beispiel: **S800 b10/20/40 L**

Baureihe, Kontaktsystem			Sonderausführungen, optional														
S800	Wechsler mit Doppelunterbrechung, Zwangsöffnung und massiver Kontaktbrücke		Blasmagnete	L													
Betätiger und stirnseitige Befestigung			Betätigungs- und Rückstellkraft														
	<table border="1"> <tr> <th>Betätiger</th> <th>Stirnseitige Montage</th> </tr> <tr> <td>b</td> <td>Druckknopf ohne Befestigungsplatten</td> </tr> <tr> <td>c</td> <td>Druckknopf mit Befestigungsplatten</td> </tr> <tr> <td>e</td> <td>Rollenhebel ohne Befestigungsplatten</td> </tr> <tr> <td>a</td> <td>Rollenhebel mit Befestigungsplatten</td> </tr> <tr> <td>as</td> <td>Rollenhebel mit Befestigungsplatten, geschlitzt</td> </tr> <tr> <td>d</td> <td>Rollenhebel mit Befestigungsplatten, einseitig gewinkelt</td> </tr> </table>		Betätiger	Stirnseitige Montage	b	Druckknopf ohne Befestigungsplatten	c	Druckknopf mit Befestigungsplatten	e	Rollenhebel ohne Befestigungsplatten	a	Rollenhebel mit Befestigungsplatten	as	Rollenhebel mit Befestigungsplatten, geschlitzt	d	Rollenhebel mit Befestigungsplatten, einseitig gewinkelt	Standard
Betätiger	Stirnseitige Montage																
b	Druckknopf ohne Befestigungsplatten																
c	Druckknopf mit Befestigungsplatten																
e	Rollenhebel ohne Befestigungsplatten																
a	Rollenhebel mit Befestigungsplatten																
as	Rollenhebel mit Befestigungsplatten, geschlitzt																
d	Rollenhebel mit Befestigungsplatten, einseitig gewinkelt																
		Verstärkt	40														
Kontaktmaterial			Anschlüsse														
*	Silber		Schrauben M3 mit Klemmscheibe	*													
10	Gold	Flachstecker 6,3x0,8	20														



Hinweis:

In diesem Katalog sind ausschließlich Vorzugstypen dargestellt. Für einige Varianten gelten Mindestbestellmengen. Erfragen Sie bitte unsere Konditionen.

Spezielle Varianten:

Benötigen Sie eine spezielle Variante? Bitte sprechen Sie uns an! Vielleicht findet sich Ihr Wunschschalter bei unseren Sonderausführungen. Wenn nicht, bei entsprechender Stückzahl liefern wir gerne auch kundenspezifische Ausführungen.

* ohne Index

• **Zubehör**

- SK-100 Schutzgehäuse aus PA6
- SK-200 Schutzgehäuse aus Weich-PVC
- SK-400 Schutzkappe aus glasfaserverstärktem PC

Parameter	Kennung	Ausführung				
Schutzart Kontakt-/Anschlussraum		IP40/20				
Betätiger						
▶ Druckknopf (Standard), ohne Befestigungsplatten	b					
▶ Druckknopf, mit Befestigungsplatten	c					
▶ Rollenhebel, ohne Befestigungsplatten	e					
▶ Rollenhebel, mit Befestigungsplatten	a					
▶ Rollenhebel, mit Befestigungsplatten, geschlitzt	as					
▶ Rollenhebel, mit Befestigungsplatten, einseitig gewinkelt	d					
<ul style="list-style-type: none"> ▶ Baureihe ▶ Kontaktmaterial ▶ Betätigungs- und Rückstellkraft ▶ Blasmagnete (Sonderausführung) 	<table border="1" style="border-collapse: collapse; text-align: center;"> <tr><td>S800</td></tr> <tr><td>* / 10</td></tr> <tr><td>* / 40</td></tr> <tr><td>L</td></tr> </table>	S800	* / 10	* / 40	L	
S800						
* / 10						
* / 40						
L						
Anschlüsse						
▶ Schrauben M3 mit Klemmscheibe	--- *					
▶ Flachstecker 6,3x0,8	20					

Maßbild, Schaltbild

Baureihe S800

- Maßbild S800 b Wechsler (Form Za)

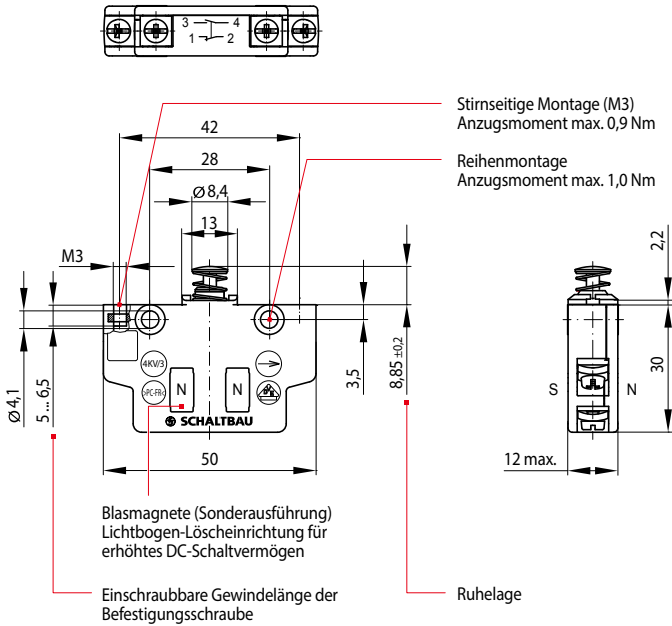
Schaltbild



S800

Wechsler mit Doppelunterbrechung, Zwangsöffnung, Silber- oder Goldkontakten und massiver Kontaktbrücke

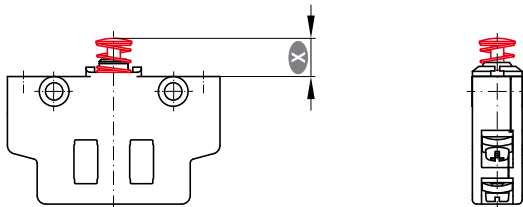
S800 **b** Druckknopf (Standard)



Betätiger, Schaltpunkte

Baureihe S800

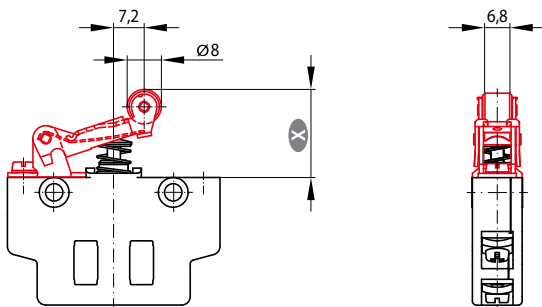
- S800 Druckknopf (Standard) **b** / **c**



Betätigerposition	Druckknopf (Standard) b / c Maß \otimes in mm
Ruhelage	8,85 ± 0,20
Schaltpunkt	6,60 ± 0,35
Rückschaltpunkt	7,80 ± 0,35
Ende der Zwangsöffnung	5,85
Endlage	5,65
Differenzweg (zwischen Schaltpunkt und Rückschaltpunkt)	1,2 (typischer Wert)

⚠ Hinweis: Um die Funktion der Zwangsöffnung zu gewährleisten, muss der Betätiger bis zum Ende des Zwangsöffnungsweges eingedrückt werden. Die Endlage darf nicht überfahren werden. Alle Werte gelten im Neuzustand.

- S800 Rollenhebel **e** / **a** / **as** / **d**



Betätigerposition	Rollenhebel e / a / as / d Maß \otimes in mm
Ruhelage	20,25 ± 0,35
Schaltpunkt	16,60 ± 0,50
Rückschaltpunkt	18,40 ± 0,50
Ende der Zwangsöffnung	13,6
Endlage	13,3
Differenzweg (zwischen Schaltpunkt und Rückschaltpunkt)	1,8 (typischer Wert)

⚠ Hinweis: Um die Funktion der Zwangsöffnung zu gewährleisten, muss der Betätiger bis zum Ende des Zwangsöffnungsweges eingedrückt werden. Die Endlage darf nicht überfahren werden. Alle Werte gelten im Neuzustand.

Befestigung Stirnseitige Montage, Reihenmontage

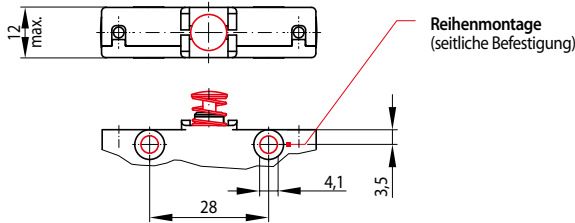
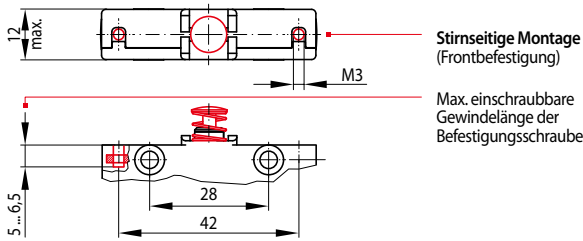
Baureihe S800

Stirnseitige Montage (Frontbefestigung)

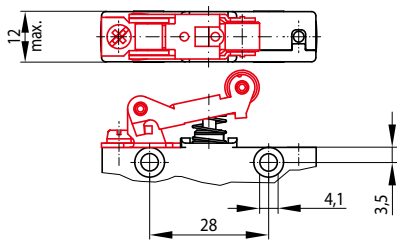
- **Ohne Befestigungsplatten:** Befestigung mit M3-Schrauben über stirnseitige M3-Einschiebemuttern. Anzugsdrehmoment max. 0,9 Nm.
- **Mit Befestigungsplatten:** Universelle Befestigung mit M3-Schrauben für alle Betätiger. Anzugsdrehmoment max. 0,9 Nm.

Betätiger ohne Befestigungsplatten

- **Druckknopf (Standard) Ausführung [b]**



- **Rollenhebel Ausführung [e]**

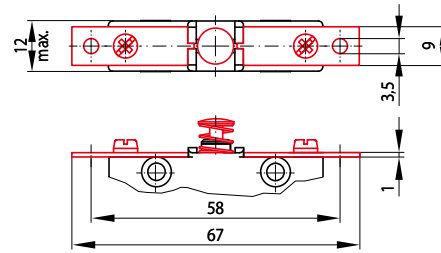


Reihenmontage (seitliche Befestigung)

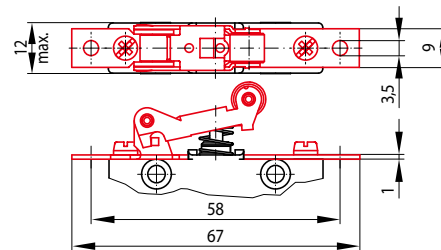
- Geeignet für die Befestigung eines Schalterpaketes durch seitlich einschlebbare Bundschrauben bzw. Gewindebolzen. Anzugsdrehmoment max. 1,0 Nm.
- Alternativ kann eine Befestigung auch mit Duo-Clips oder Sicherungsringen vorgenommen werden.

Betätiger mit Befestigungsplatten

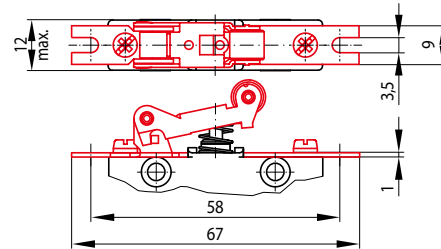
- **Druckknopf Ausführung [c]**



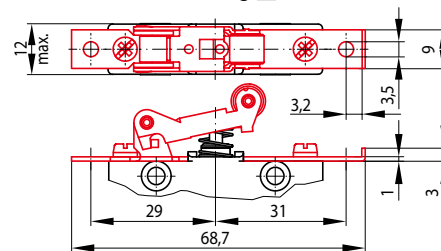
- **Rollenhebel Ausführung [a]**



- **Rollenhebel Ausführung [as]**



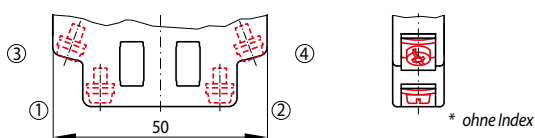
- **Rollenhebel Ausführung [d]**



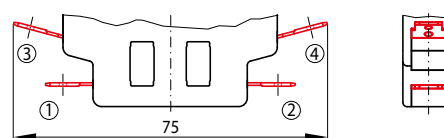
Montage Einsatz von Rollenhebeln (Beispiele)

Baureihe S800

- **Schrauben M3 mit Klemmscheibe (Standard) Ausführung [1]**



- **Flachstecker 6,3x0,8 Ausführung [20]**



i Hinweis:

- Schraubklemmen für ein- oder mehradrige Leitungen:
Ohne Aderendhülsen 0,75 mm² ... 2,5 mm²; mit Aderendhülsen: max. 1,5 mm².
Pro Anschluss sind max. 2 Leitungen mit gleichem Querschnitt klemmbar.
Das Anschlussdrehmoment der Anschlusschrauben beträgt max. 0,9 Nm.
- Schutzart Anschluss IP00 / Schutzart Kontaktraum IP40

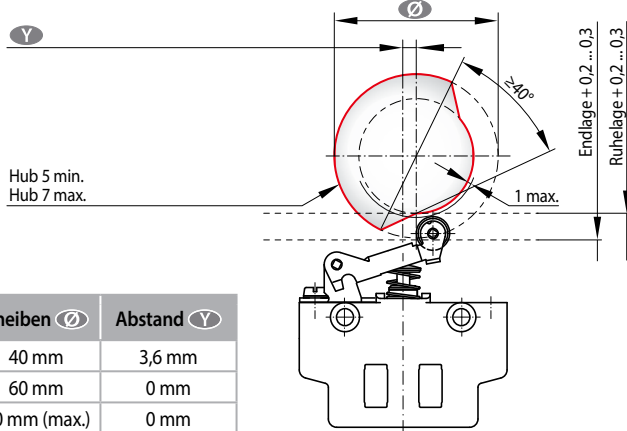
Montage Einsatz von Rollenhebeln (Beispiele)

Baureihe S800

Schnappschalter können direkt oder über Rollenhebel betätigt werden.

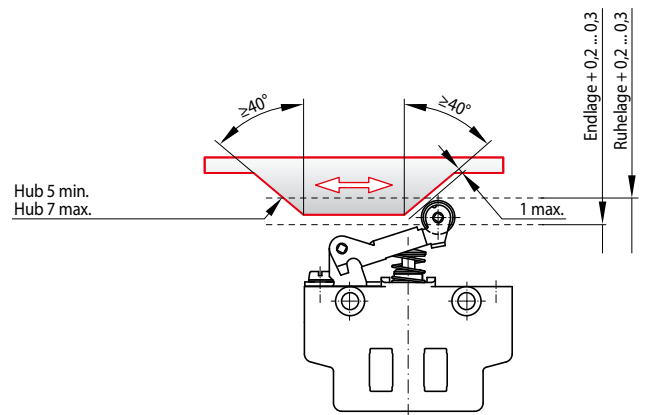
Bei größeren Abweichungen ($> \pm 15^\circ$) zur senkrechten Betätigungsachse der Betätigungsstößel sind Rollenhebel zu verwenden.

• **Schalter mit Rollenhebel und Scheibenbetätiger**



Scheiben Ø	Abstand Y
40 mm	3,6 mm
60 mm	0 mm
100 mm (max.)	0 mm

• **Schalter mit Rollenhebel und Linearbetätiger**

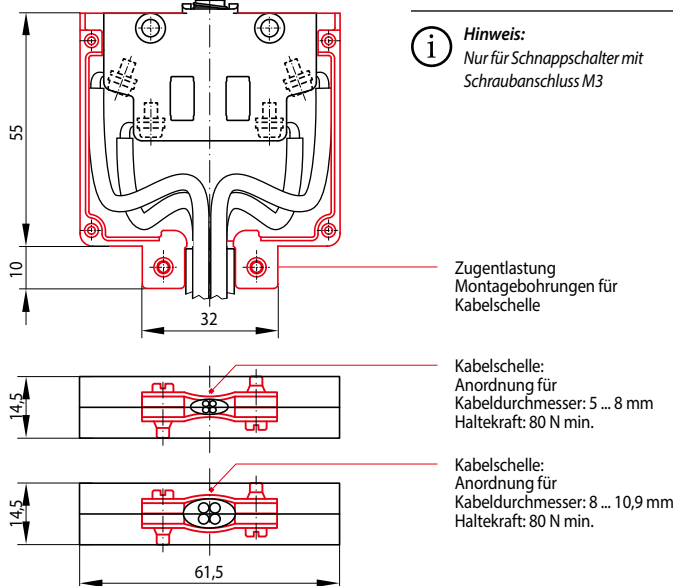


Schutzgehäuse SK-100, SK-200, SK-400, SK-400-B

Baureihe S800

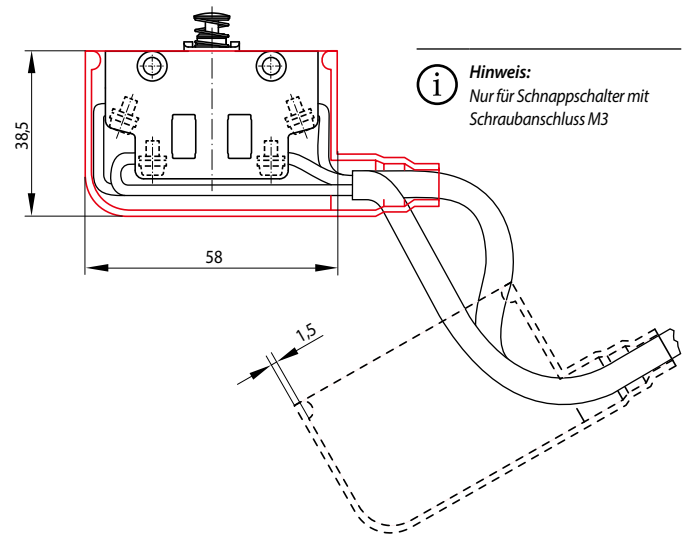
SK-100

Schutzgehäuse aus glasfaserverstärktem PC. Bei Verwendung der Schutzkappe SK-100 wird der Schutzgrad IP40 auch für die Anschluss-Schrauben erreicht.



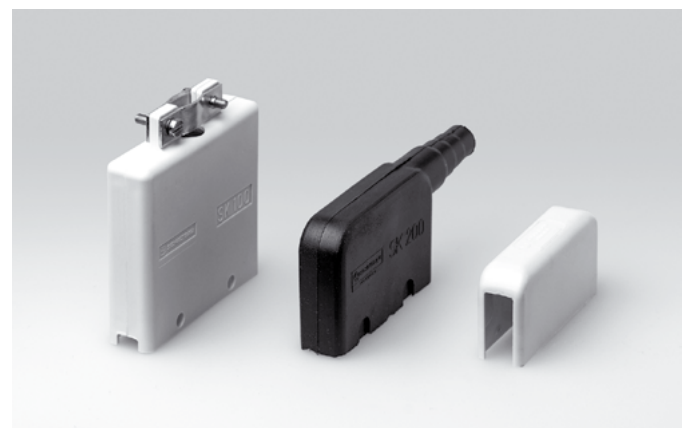
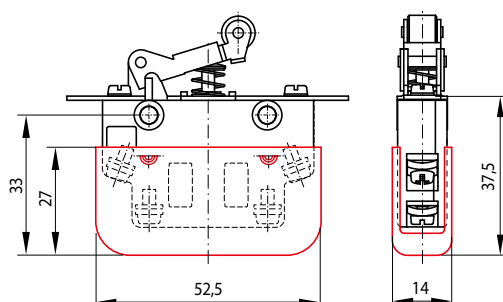
SK-200

Schutzgehäuse aus Weich-PVC. Die Schutzkappe SK-200 bietet Berührungsschutz für die 4 spannungsführenden Schrauben.

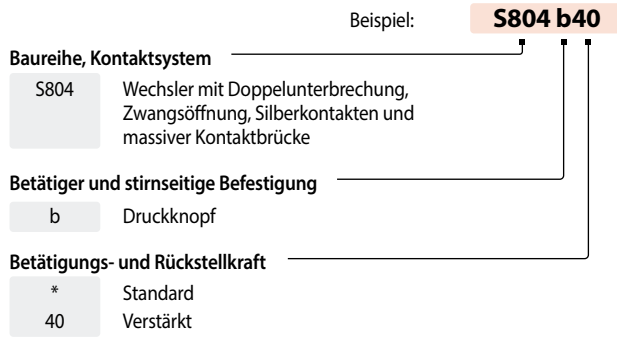


SK-400

Schutzkappe aus glasfaserverstärktem PC. Die Schutzkappe SK-400 bietet Berührungsschutz für die 4 spannungsführenden Schrauben.



Schutzkappen Schutzkappe SK100, SK200 und SK400, von links nach rechts



Hinweis:
 In diesem Katalog sind ausschließlich Vorzugstypen dargestellt. Für einige Varianten gelten Mindestbestellmengen. Erfragen Sie bitte unsere Konditionen.

Spezielle Varianten:
 Benötigen Sie eine spezielle Variante? Bitte sprechen Sie uns an! Vielleicht findet sich Ihr Wunschscharter bei unseren Sonderausführungen. Wenn nicht, bei entsprechender Stückzahl liefern wir gerne auch kundenspezifische Ausführungen.

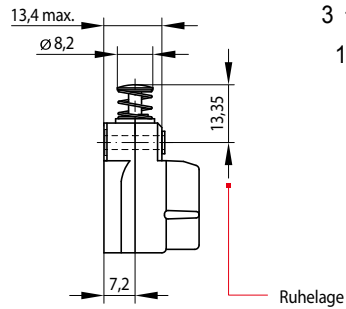
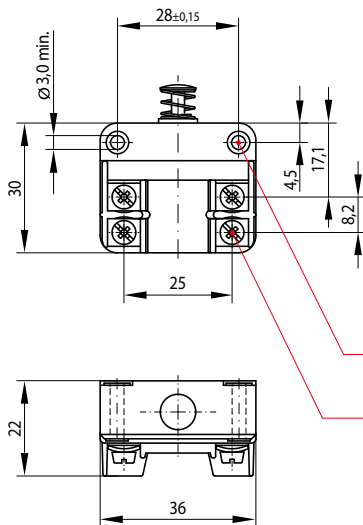
* ohne Index

Parameter	Kennung	Ausführung
Schutzart Kontakt-/Anschlussraum		IP40/20
Betätiger		
▶ Druckknopf (Standard)	b	
▶ Baureihe ▶ Betätigungs- und Rückstellkraft	S804 */40	
Anschlüsse		
▶ Schrauben M3 mit Klemmscheibe	---*	

Maßbild, Schaltbild

Baureihe S804

• Maßbild S804 b Wechsler (Form Za)



Schaltbild



Montage
Anzugsmoment max. 1,0 Nm

Anschlussschrauben
M3 mit Klemmscheibe
Anzugsmoment max. 0,9 Nm

i Hinweis:

- Schraubklemmen für ein- oder mehradrige Leitungen:
Ohne Aderendhülsen 0,75 mm² ... 2,5 mm², mit Aderendhülsen: max. 1,5 mm².
- Pro Anschluss sind max. 2 Leitungen mit gleichem Querschnitt klemmbar.
- Schutzart Anschluss IP00 / Schutzart Kontaktraum IP40



S804

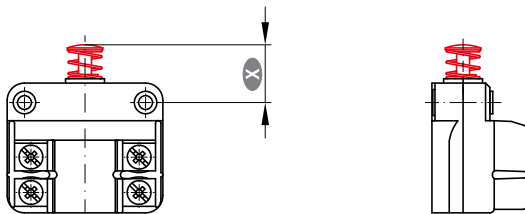
Wechsler mit Doppelunterbrechung,
Zwangsöffnung, Silberkontakten und
massiver Kontaktbrücke

S804 **b** Druckknopf (Standard)

Betätiger, Schaltpunkte

Baureihe S804

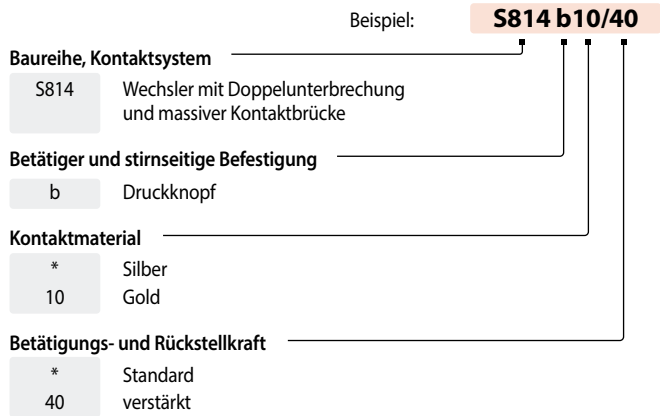
• S804 Druckknopf (Standard) **b**



Betätigerposition	Druckknopf (Standard) b Maß X in mm
Ruhelage	13,35 ± 0,15
Schaltpunkt	11,10 ± 0,35
Rückschaltpunkt	12,30 ± 0,35
Ende der Zwangsöffnung	10,35
Endlage	10,15
Differenzweg (zwischen Schaltpunkt und Rückschaltpunkt)	1,2 (typischer Wert)



Hinweis: Um die Funktion der Zwangsöffnung zu gewährleisten, muss der Betätiger bis zum Ende des Zwangsöffnungsweges eingedrückt werden. Die Endlage darf nicht überfahren werden. Alle Werte gelten im Neuzustand.



Hinweis:
In diesem Katalog sind ausschließlich Vorzugstypen dargestellt. Für einige Varianten gelten Mindestbestimmungen. Erfragen Sie bitte unsere Konditionen.

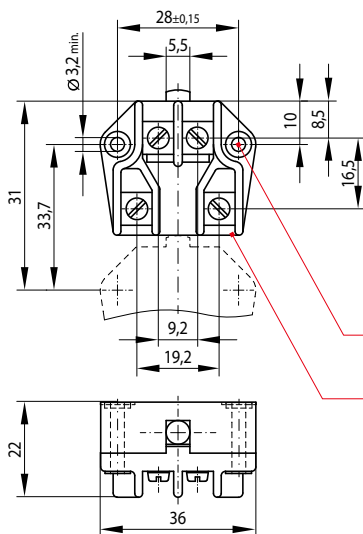
Spezielle Varianten:
Benötigen Sie eine spezielle Variante? Bitte sprechen Sie uns an! Vielleicht findet sich Ihr Wunschscharter bei unseren Sonderausführungen. Wenn nicht, bei entsprechender Stückzahl liefern wir gerne auch kundenspezifische Ausführungen.

* ohne Index

Parameter	Kennung	Ausführung
Schutzart Kontakt-/Anschlussraum		IP40/20
Betätiger		
▶ Druckknopf (Standard)	b	
▶ Baureihe ▶ Kontaktmaterial ▶ Betätigungs- und Rückstellkraft	S814 */10 */40	
Anschlüsse		
▶ Schrauben M3 mit Klemmscheibe	---*	

Maßbild, Schaltbild

Baureihe S814

Maßbild S814 b Wechsler (Form Za)


Montage
Anzugsmoment max. 1,0 Nm

Anschlussschrauben
M3 mit Klemmscheibe
Anzugsmoment max. 0,9 Nm

Hinweis:

- Schraubklemmen für ein- oder mehradrige Leitungen:
Ohne Aderendhülsen 0,75 mm² ... 2,5 mm²; mit Aderendhülsen: max. 1,5 mm².
Pro Anschluss sind max. 2 Leitungen mit gleichem Querschnitt klemmbar.
- Schutzart Anschluss IP00 / Schutzart Kontaktraum IP40

Schaltbild


Ruhelage


S814

Wechsler mit Doppelunterbrechung, Silber- oder Goldkontakten, massiver Kontaktbrücke und selbstreinigenden Kontakten

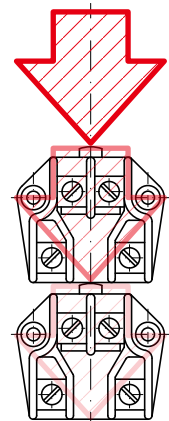
S814 **b** Druckknopf (Standard)

Durchlaufende Betätigungsachse

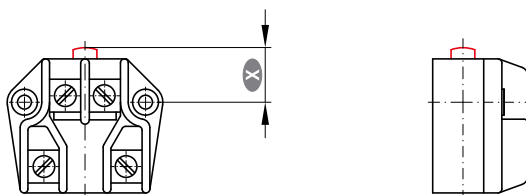
Baureihe S814

Das Besondere an den Schnappschaltern der Baureihe S814 ist ihr Betätigungsstößel, der sich von oben nach unten durch das gesamte Schaltelement bewegt. Die Schalter werden vorwiegend dort eingesetzt, wo die Anschlussebene senkrecht zur Betätigungsebene verläuft. Die durchlaufende Betätigungsachse macht es so möglich, 2 Schnappschalter S814 übereinander zu montieren, und mit nur einer Betätigung 2 Schaltungen auszulösen – wie bei einem echten Zweikreiswechsler.

S814 Schnappschalter eignen sich daher besonders für den Einsatz in Grenztastern gemäß DIN 43694, Impulsgebern für Zählrichtungen, Melde-, Steuer- und Befehlsgeräten sowie Membranschaltern.


Betätiger, Schaltpunkte

Baureihe S814

S814 Druckknopf (Standard) **b**


Betätigerposition	Druckknopf (Standard) b Maß \varnothing in mm
Ruhelage	12,6 ± 0,2
Schaltpunkt	11,6 ± 0,2
Rückschaltpunkt	12,1 ± 0,2
Endlage	10,6
Differenzweg (zwischen Schaltpunkt und Rückschaltpunkt)	0,5 (typischer Wert)


Hinweis:

Die Endlage darf nicht überfahren werden.
Alle Werte gelten im Neuzustand.

S820 Bestellschlüssel

Baureihe S820

Beispiel: **S820 b7/40 L**

Baureihe, Kontaktsystem

S820 Zweikreiswechler mit Doppelunterbrechung, Zwangsöffnung und galvanisch getrennten Kontaktbrücken

Betätiger und stirnseitige Befestigung

	Betätiger	Stirnseitige Montage
b	Druckknopf	ohne Befestigungsplatten
e	Rollenhebel	ohne Befestigungsplatten
a	Rollenhebel	mit Befestigungsplatten

Kontaktmaterial

7 Silber (Festkontakt AgCu3 / Brücke AgSnO2)

Sonderausführungen, optional

Blasmagnete L

Betätigungs- und Rückstellkraft

Standard *
verstärkt 40



Hinweis:

In diesem Katalog sind ausschließlich Vorzugstypen dargestellt. Für einige Varianten gelten Mindestbestellmengen. Erfragen Sie bitte unsere Konditionen.

Spezielle Varianten:

Benötigen Sie eine spezielle Variante? Bitte sprechen Sie uns an! Vielleicht findet sich Ihr Wunschscharter bei unseren Sonderausführungen. Wenn nicht, bei entsprechender Stückzahl liefern wir gerne auch kundenspezifische Ausführungen.

* ohne Index

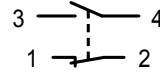
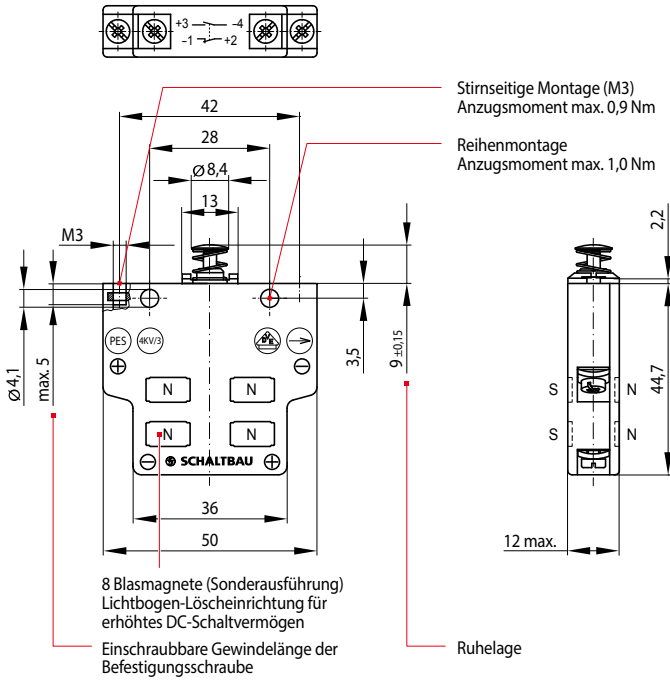
Parameter	Kennung	Ausführung
Schutzart Kontakt-/Anschlussraum		IP40/20
Betätiger		
▶ Druckknopf (Standard), ohne Befestigungsplatten	b	
▶ Rollenhebel, ohne Befestigungsplatten	e	
▶ Rollenhebel, mit Befestigungsplatten	a	
▶ Baureihe	S820	
▶ Kontaktmaterial	7	
▶ Betätigungs- und Rückstellkraft	40	
▶ Blasmagnete (Sonderausführung)	L	
Anschlüsse		
▶ Schrauben M3 mit Klemmscheibe	--- *	

Maßbild, Schaltbild

Baureihe S820

- **Maßbild S820 b** Zweikreiswechsler (Form Zb)

Schaltbild



S820

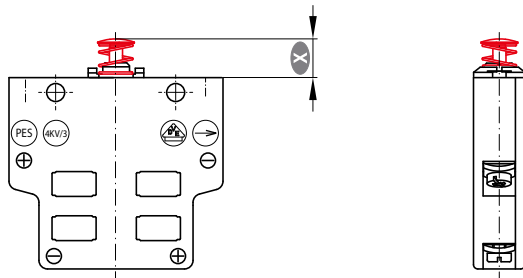
Zweikreiswechsler mit Doppelunterbrechung, Silberkontakten, Zwangsöffnung und galvanisch getrennten Kontaktbrücken

S820 **b** Druckknopf (Standard)

Betätiger, Schaltpunkte

Baureihe S820

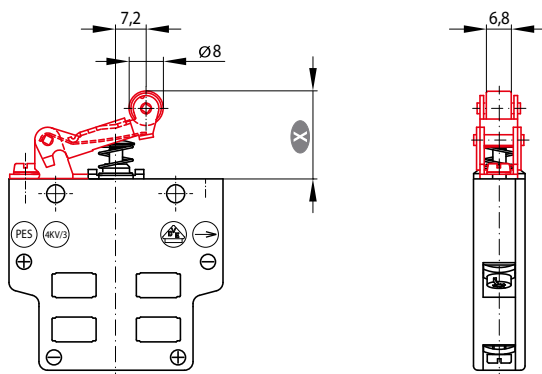
- **S820 Druckknopf (Standard) b**



Betätigerposition	Druckknopf (Standard) b Maß \varnothing in mm
Ruhelage	9,0 ± 0,15
Schaltpunkt	6,0 ± 0,35
Rückschaltpunkt	8,0 ± 0,35
Ende der Zwangsöffnung	5,2
Endlage	5,0
Differenzweg (zwischen Schaltpunkt und Rückschaltpunkt)	2,0 (typischer Wert)

Hinweis: Um die Funktion der Zwangsöffnung zu gewährleisten, muss der Betätiger bis zum Ende der Zwangsöffnung eingedrückt werden. Die Endlage darf nicht überfahren werden. Alle Werte gelten im Neuzustand.

- **S820 Rollenhebel e, a**



Betätigerposition	Rollenhebel e, a Maß \varnothing in mm
Ruhelage	20,4 ± 0,35
Schaltpunkt	15,6 ± 0,5
Rückschaltpunkt	18,85 ± 0,5
Ende der Zwangsöffnung	13,1
Endlage	12,9
Differenzweg (zwischen Schaltpunkt und Rückschaltpunkt)	3,25 (typischer Wert)

Hinweis: Um die Funktion der Zwangsöffnung zu gewährleisten, muss der Betätiger bis zum Ende der Zwangsöffnung eingedrückt werden. Die Endlage darf nicht überfahren werden. Alle Werte gelten im Neuzustand.

Befestigung Stirnseitige Montage, Reihenmontage

Baureihe S820

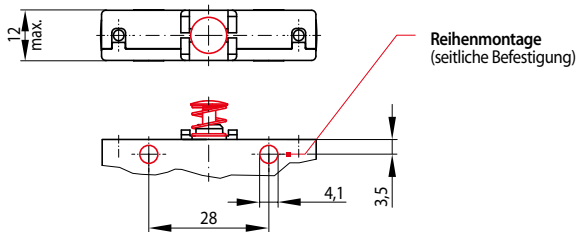
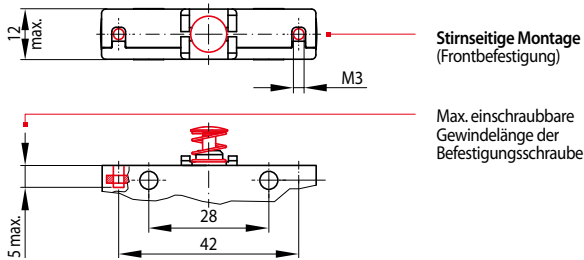
Stirnseitige Montage (Frontbefestigung)

- **Ohne Befestigungsplatten:** Befestigung mit M3-Schrauben über stirnseitige M3-Einschiebemuttern. Anzugsdrehmoment max. 0,9 Nm.
- **Mit Befestigungsplatten:** Universelle Befestigung mit M3-Schrauben für alle Betätiger. Anzugsdrehmoment max. 0,9 Nm.

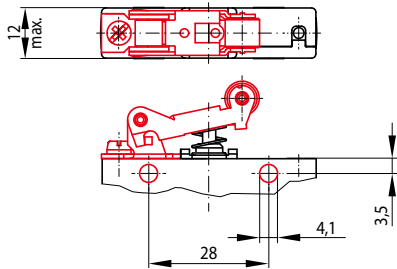
Ohne Befestigungsplatten

Betätiger und Befestigung für Reihen- oder stirnseitige Montage

- **Druckknopf (Standard) ohne Befestigungsplatten** Ausführung **[b]**



- **Rollenhebel ohne Befestigungsplatten** Ausführung **[e]**



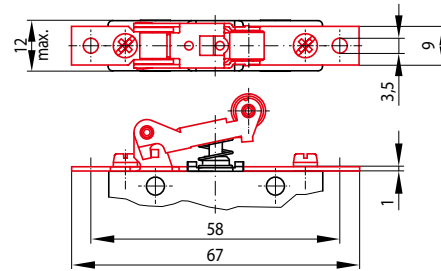
Reihenmontage (seitliche Befestigung)

- Geeignet für die Befestigung eines Schalterpaketes durch seitlich einschiebbare Bundschrauben bzw. Gewindebolzen. Anzugsdrehmoment max. 1,0 Nm.
- Alternativ kann eine Befestigung auch mit Duo-Clips oder Sicherungsringen vorgenommen werden.

Mit Befestigungsplatten

Betätiger und Befestigung für stirnseitige Montage

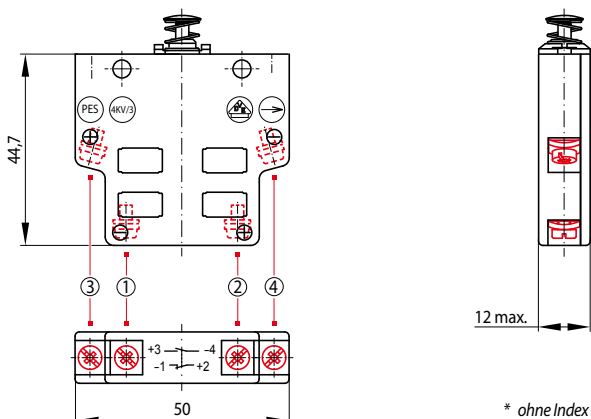
- **Rollenhebel mit Befestigungsplatten** Ausführung **[a]**



Anschlüsse Schrauben M3

Baureihe S820

- **Schrauben M3 mit Klemmscheibe (Standard)** Ausführung **[*]**



i **Hinweis:**

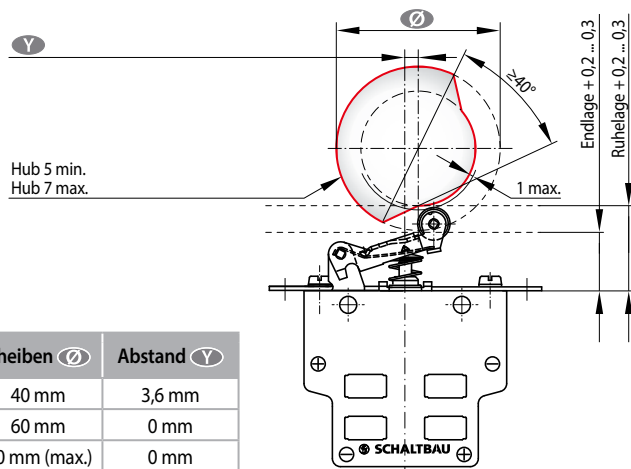
- Schraubklemmen für ein- oder mehradrige Leitungen:
Ohne Aderendhülsen 0,75 mm² ... 2,5 mm², mit Aderendhülsen: max. 1,5 mm².
Pro Anschluss sind max. 2 Leitungen mit gleichem Querschnitt klemmbar.
Das Anschlussdrehmoment der Anschlusschrauben beträgt max. 0,9 Nm.
- Schutzart Anschluss IP00 / Schutzart Kontaktraum IP40

Montage Einsatz von Rollenhebeln (Beispiele)

Schnappschalter können direkt oder über Rollenhebel betätigt werden.

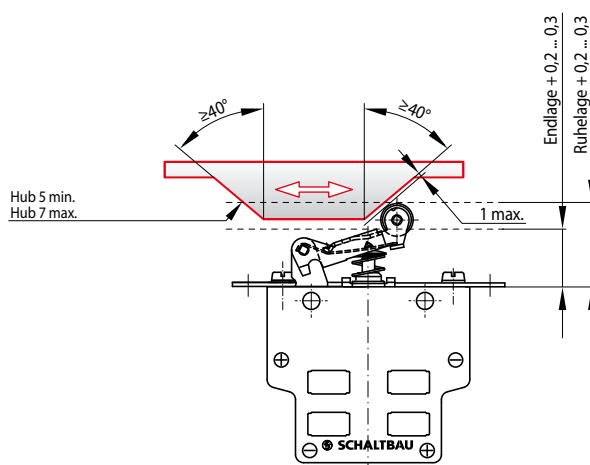
Bei größeren Abweichungen ($> \pm 15^\circ$) zur senkrechten Betätigungsachse der Betätigungsstößel sind Rollenhebel zu verwenden.

• Schalter mit Rollenhebel und Scheibenbetätiger



Scheiben \varnothing	Abstand \textcircled{Y}
40 mm	3,6 mm
60 mm	0 mm
100 mm (max.)	0 mm

• Schalter mit Rollenhebel und Linearbetätiger



Montage- und Sicherheitshinweise, Umgebungsbedingungen, Normen

Montagehinweise:

- Schnappschalter sind ausschließlich durch fachlich qualifizierte Mitarbeiter zu montieren.
- Die Einhaltung der geforderten Luft- und Kriechstrecken ist in jedem Fall sicherzustellen. Dies gilt auch für die an den Schalter angeschlossenen Leitungen.
- Ist die Montage des Schnappschalters auf einer leitfähigen Unterlage vorgesehen, sind Isolierplatten unterzulegen. Isolierplatten sind ebenfalls bei der Reihenmontage mehrerer Schalter zu verwenden.
- Die Schalter sind in jeder beliebigen Lage montierbar.
- Für die mechanische Montage sind stets zwei Befestigungselemente, z. B. Schrauben, vorzusehen.
- Es sind geeignete Befestigungselemente, z.B. Zylinder- oder Bundschrauben bzw. Duo-Clips, mit Beilagscheiben zu verwenden. Die festgelegten Anzugsdrehmomente dürfen nicht überschritten werden.
- Bei Schaltern mit Befestigungsplatten muss die Montagefläche in einer Ebene liegen.
- Die Schalter sind frei von mechanischen Spannungen zu montieren. Verkantete Befestigungsschrauben sind unzulässig.
- In Ruhestellung darf der Betätiger nicht vorgespannt sein. Die Betätigung des Schalters darf nicht nur bis zum Schaltpunkt erfolgen. Es müssen mindestens 50 % des angegebenen Nachlaufweges bis zur Endlage genutzt werden.
- Für die sichere Funktion der Zwangsöffnung muss der Betätiger das Maß X „Ende der Zwangsöffnung“ erreichen.
- Eine Betätigung über die Endlage hinaus kann zur mechanischen Zerstörung führen. Die Verwendung des Schalters als mechanischer Anschlag ist nicht zulässig.
- Eine schlagartige Betätigung des Schalters kann zur Reduzierung der mechanischen Lebensdauer des Schalters führen.
- Die Leitungsisolierung ist bis an die jeweilige Anschlussklemme heranzuführen.
- Eine funktionsfähige Zugentlastung der Anschlussleitungen ist sicherzustellen.
- Eine Kraftübertragung auf die Anschlüsse des Schalters ist nicht zulässig.
- Beim Einsatz von Ausführungen mit Blasmagneten ist die richtige Polarität zu beachten, siehe Schaltbild auf der Unterseite des Schalters.

Nicht statthafte Umgebungsbedingungen:

- Schraubensicherungslacke, Klebstoffe, Reinigungs- und Lösungsmittel müssen polycarbonatverträglich (S800, S804, S814) bzw. polyethersulfonverträglich (S820) sein. Verwenden Sie keinesfalls polycarbonat-unverträgliche Chemikalien für Schalter der Baureihen S800, S804, S814 bzw. polyethersulfonunverträgliche Chemikalien für Schalter der Baureihe S820.
- Die Verwendung derartiger Chemikalien kann zu Zerstörung der Schalter über Rissbildung bis hin zu Verformen, Brechen und Auflösen der Schaltergehäuse führen.

Sicherheitshinweise:

- Sichtkontrollen sind regelmäßig durchzuführen.
- Die unsachgemäße Handhabung der Schalter, z. B. durch harten Aufschlag auf den Boden, kann zu Bruchstellen, sichtbaren Rissen und Verformungen führen.
- Die Eignung des Schalters für die jeweilige Applikation ist vom Kunden unter den gegebenen Einsatzbedingungen zu validieren.



Defekte Teile sind umgehend auszutauschen!



Ausführliche Wartungs-, Sicherheits- und Montagehinweise entnehmen Sie bitte unseren Manuals:

➔ schaltbau.info/safety2de!

Normen:

- **DIN EN 60947-5-1:** Niederspannungsschaltgeräte, Teil 5-1: Steuergeräte und Schaltelemente – Elektromechanische Steuergeräte
- **DIN EN 60947-5-1, Anhang K:** Besondere Anforderungen für zwangsöffnende Hilfsstromschalter
- **UL508:** Industrielle Regeleinrichtungen
- **DIN EN 60529:** Schutzarten durch Gehäuse (IP-Code)
- **UL 94V-0:** Flammschutz der eingesetzten Kunststoffe
- **DIN 41636-6:** Abmessungen entsprechend Bauform F
- **DIN 40050-9:** Straßenfahrzeuge; IP-Schutzarten; Schutz gegen Fremdkörper, Wasser und Berühren; Elektrische Ausrüstung
- **DIN 46244:** Flachstecker am Gerät für Steckhülsen

Schaltbau GmbH

Ausführliche Informationen zu unseren Produkten und Services finden Sie auf unserer Website – oder rufen Sie uns einfach an!

Telefon +49 89 9 30 05-0
Internet www.schaltbau.de
e-Mail contact@schaltbau.de

Finden Sie weltweit Ihren Ansprechpartner. Wir sind persönlich für Sie da!



überreicht durch:



Seit 2008 sind die Produktionsstandorte der Schaltbau GmbH IRIS zertifiziert



Zertifiziert nach DIN EN ISO 14001 seit 2002. Das aktuelle Zertifikat finden Sie auf unserer Webseite.



Zertifiziert nach DIN EN ISO 9001 seit 1994. Das aktuelle Zertifikat finden Sie auf unserer Webseite.

Elektrische Komponenten und Systeme für Bahn- und Industrieanwendungen

Steckverbinder

- Steckverbinder nach Industrie-Normen
- Steckverbinder nach besonderen Vorschriften für die Nachrichtentechnik (MIL-Steckverbinder)
- Ladesteckvorrichtungen für batteriebetriebene Maschinen und Systeme
- Steckverbinder für Bahnverkehrstechnik, einschließlich UIC-Steckverbinder
- Spezialsteckverbinder nach Kundenanforderung

Schnappschalter

- Schnappschalter mit Zwangsöffnung
- Schnappschalter mit selbstreinigenden Kontakten
- Schnappschalter aus robustem Polyetherimid (PEI)
- Schnappschalter mit zwei galvanisch getrennten Kontaktbrücken
- Spezialschalter nach Kundenanforderung

Schütze Notabschalter

- Ein- und mehrpolige Gleichstromschütze
- Hochspannungsschütze AC/DC
- Schütze für Batteriefahrzeuge und Stromversorgungen
- Schütze für Bahnanwendungen
- Einzelklemmen und Sicherungshalter
- Notabschalter für Gleichstromanwendungen
- Spezialgeräte nach Kundenanforderung

Bahngeräte

- Führerstands-ausrüstungen
- Fahrgast-ausrüstungen
- Hochspannungsschaltanlagen
- Hochspannungsheizungen
- Hochspannungsdach-ausrüstungen
- Elektrische Brems-ausrüstungen
- Projektierungen und Spezialgeräte nach Kundenanforderung